

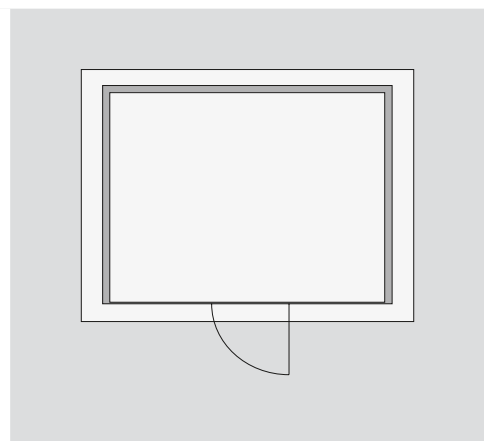
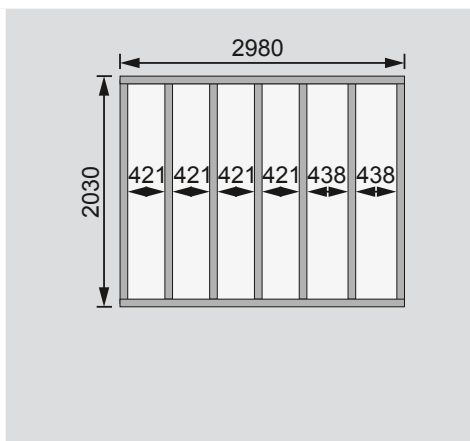
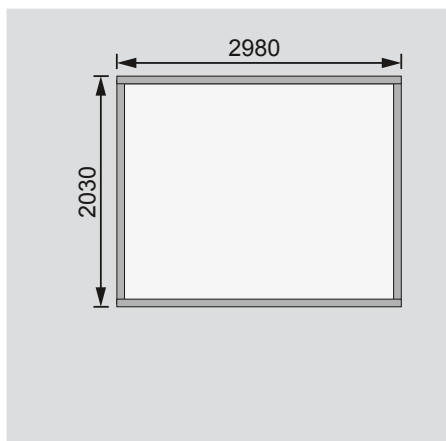
<b>Außenmaße</b>	B 303 × T 205 cm
<b>Sockelmaße</b>	B 299 × T 201 cm
<b>Innenmaße</b>	B 295 × T 197 cm
<b>Dachstand</b>	B 341 × T 242 cm
<b>Dachüberstand</b> vorne / seitlich / hinten	20,5 / 20,5 / 19,5 cm
<b>Seitenhöhe</b>	189 cm
<b>Firsthöhe</b>	212 cm
<b>Umbauter Raum</b>	11,9 m³
<b>Dachfläche</b>	7,7 m²
<b>Dachneigung</b>	2°
<b>Türflügel Außenmaße</b> Gittertür	B 84,5 × H 178 cm
<b>Tür Durchgangsmaße</b> Gittertür	B 85,5 × H 179 cm
<b>Tür Lichtausschnitt</b>	-
<b>Fenster Anzahl</b>	1
<b>Fenster Außenmaße</b>	B 59 × H 59 cm
<b>Fenster Lichtausschnitt</b>	B 50 × H 50 cm
<b>Bedarf Bitumendachbelag</b> (zur Ersteindeckung!)	1 Rolle (7,5 m²) + 1 Rolle (5 m²)
<b>Bedarf selbstklebende Dachfolie</b>	3 Rollen
<b>Bedarf selbstklebende Bitumendachbahn</b>	-
<b>Bedarf Dachrinnenpakete</b> (Holz)	Set 1 + Verlängerung
<b>Bedarf Dachrinnenpakete</b> (Kunststoff)	-
<b>Paketmaße 1</b>	B 240 × T 101 × H 56 cm / 263 kg
<b>Paketmaße 2</b>	B 233 × T 100 × H 26 cm / 90 kg

Bitte beachten Sie dazu den Punkt Vorbereitung der Stellfläche bzw des Fundaments

Fundamentplan ohne Boden (in mm)

Fundamentplan mit Boden (in mm)

Draufsicht



**Ausführung**

- Nordische Fichte, naturbelassen
- Wand
- Vormontierte Wandelemente
- 19 mm Rundprofil mit Nut und Feder

**Dach**

- Massivholzdach mit Nut und Feder
- Inkl Bitumendachbelag zur Ersteindeckung

**Gittertür**

- Einflügel mit Sicherheitsüberfalle, vormontiert
- Mit stabilem Metallgitter

**Fenster**

- 1 feststehendes Fenster vormontiert
- Kunstglas

**Fressnapf**

- 2 Stück, nach innen drehbar

**Metall**

**Fußboden**

- Als Zubehör erhältlich
- Massivholzboden mit Nut und Feder

**Unterkonstruktion**

- ca 60 mm breite Bodenbalken, kesseldruckimprägniert